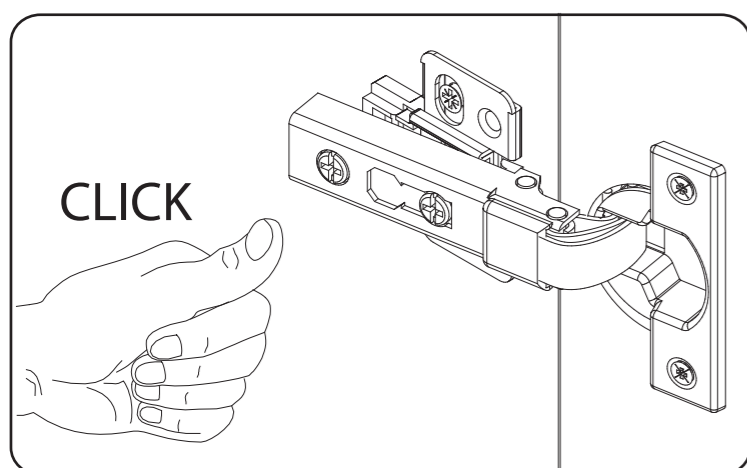
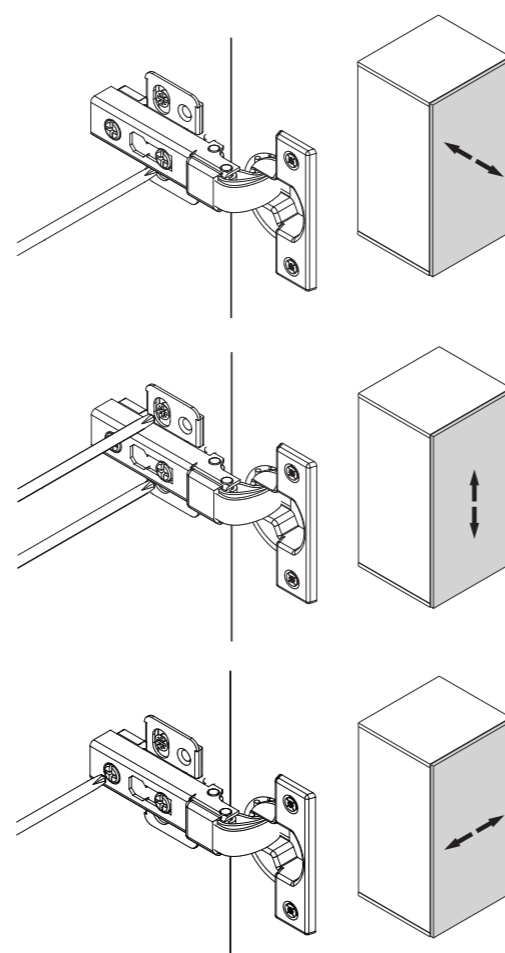
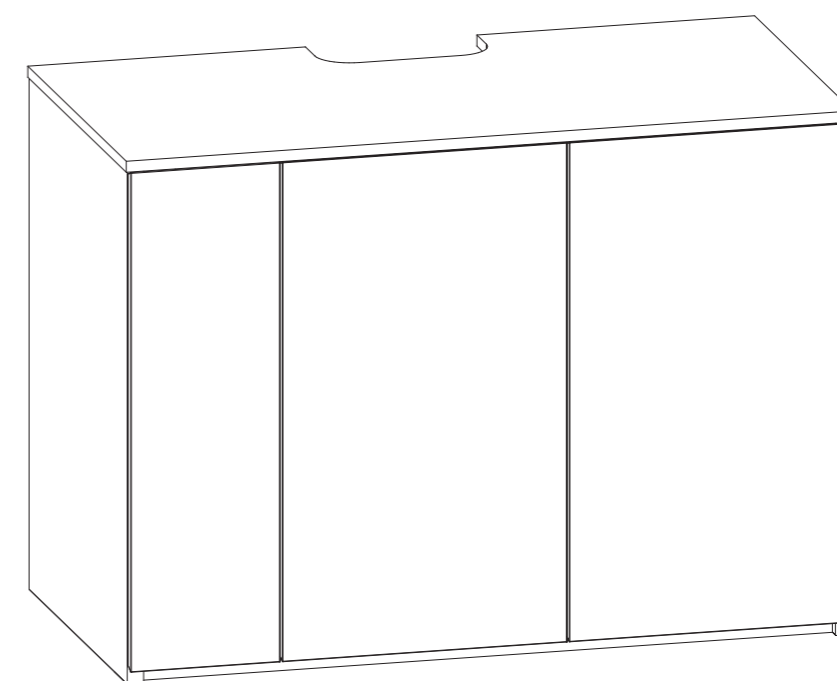
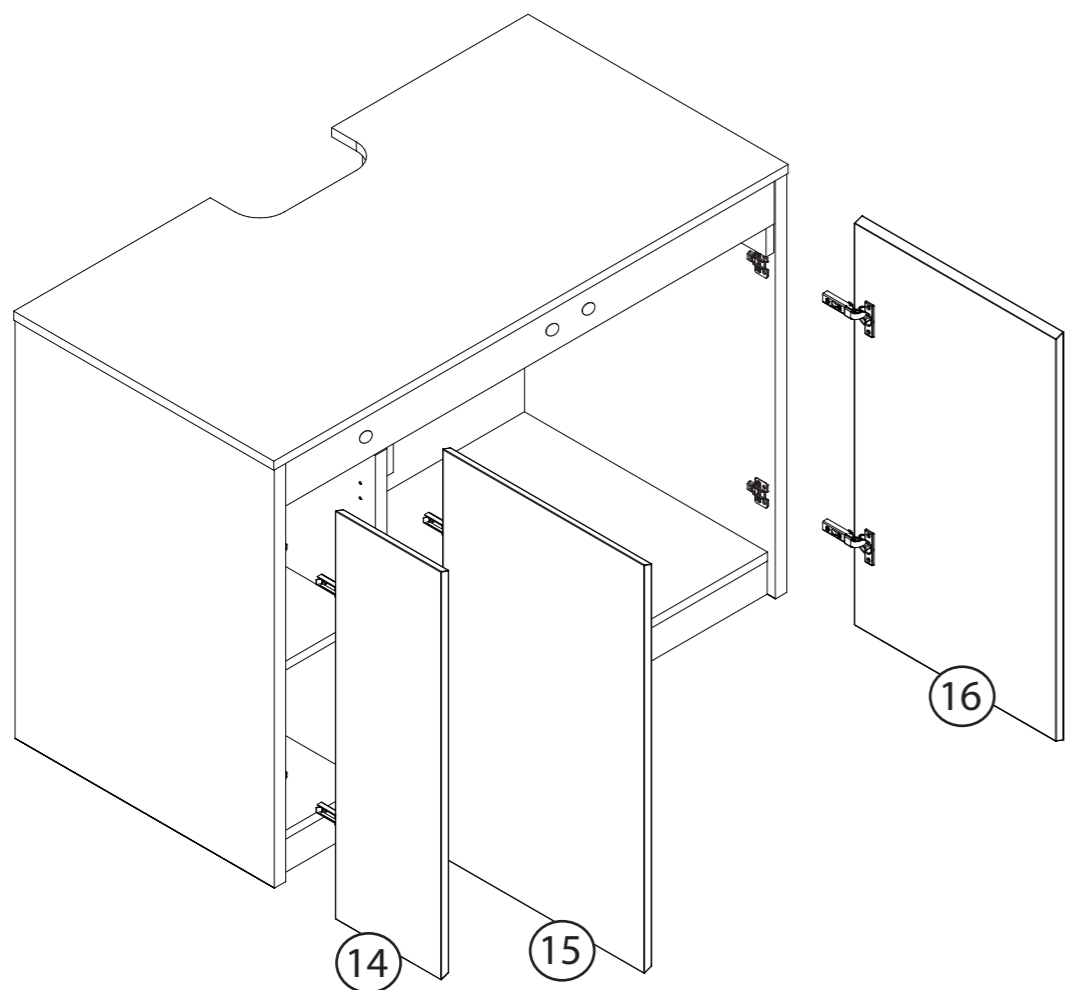


Montageanleitung

Armatus 500 XD



AB Aqua Medic GmbH
Gewerbepark 24
49143 Bissendorf, GERMANY

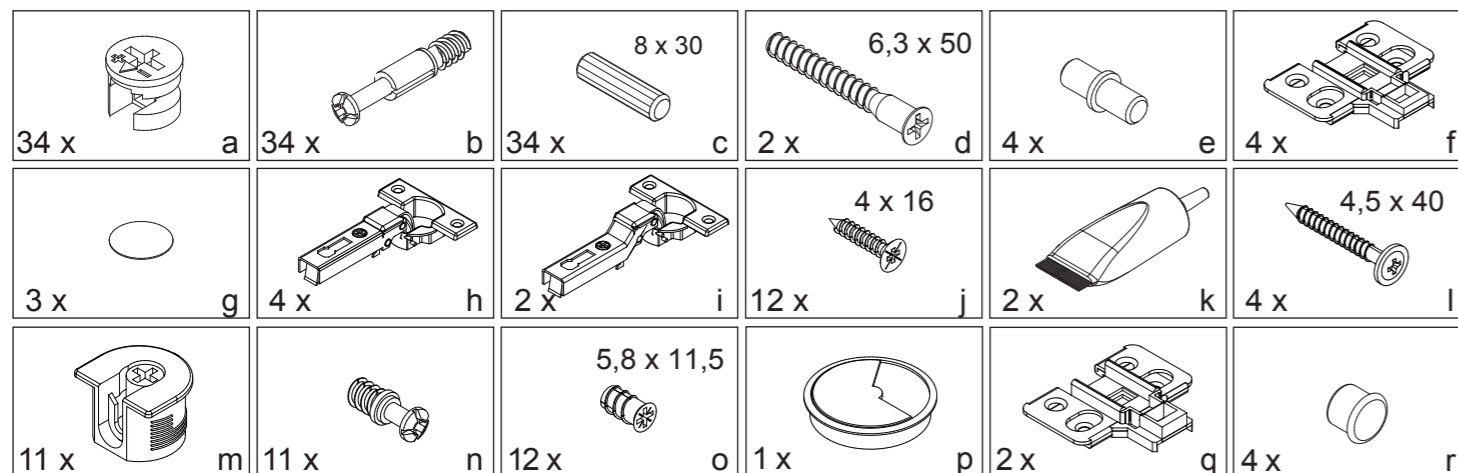
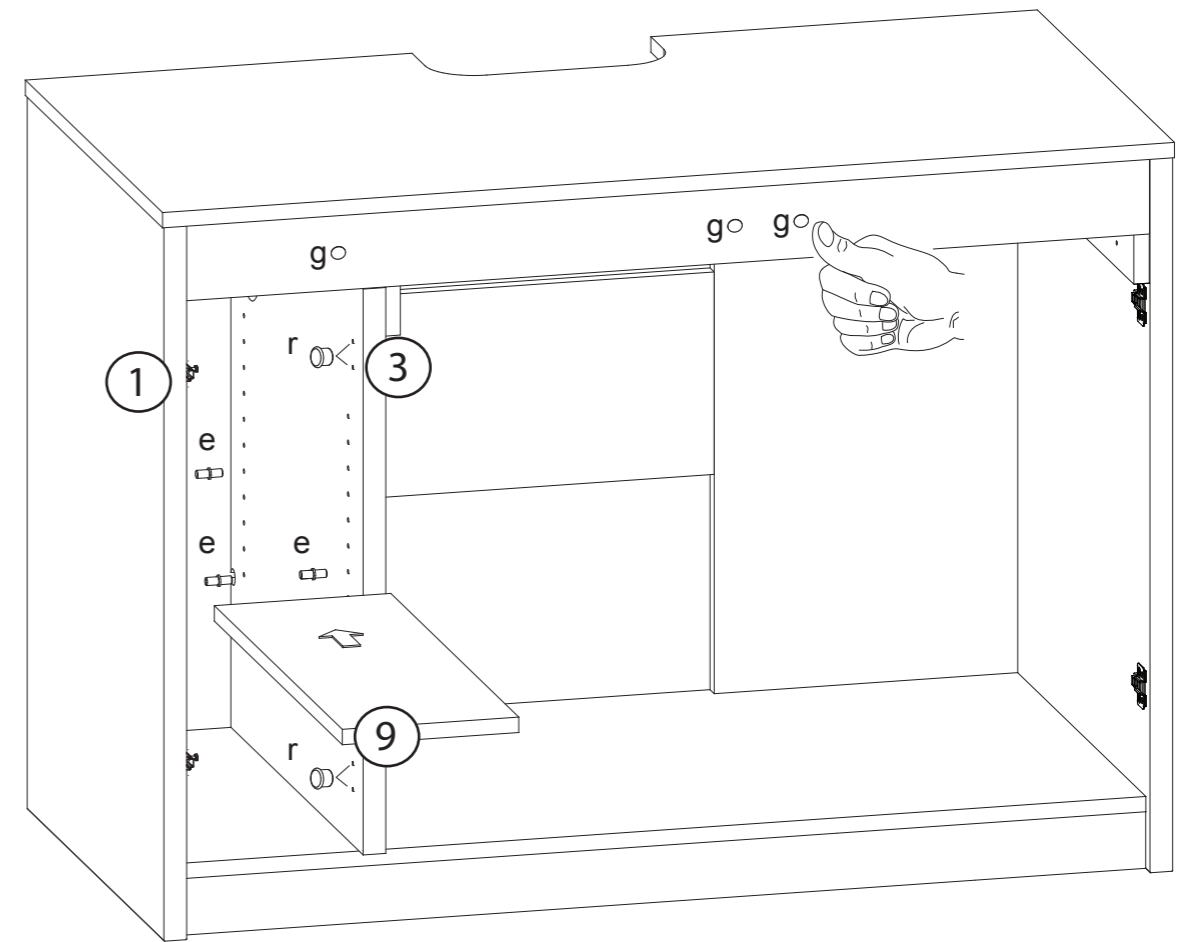
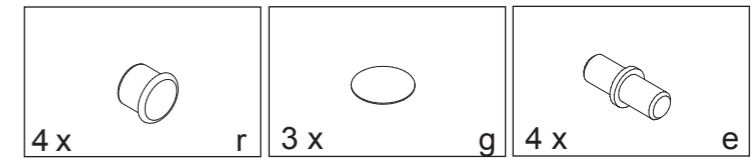
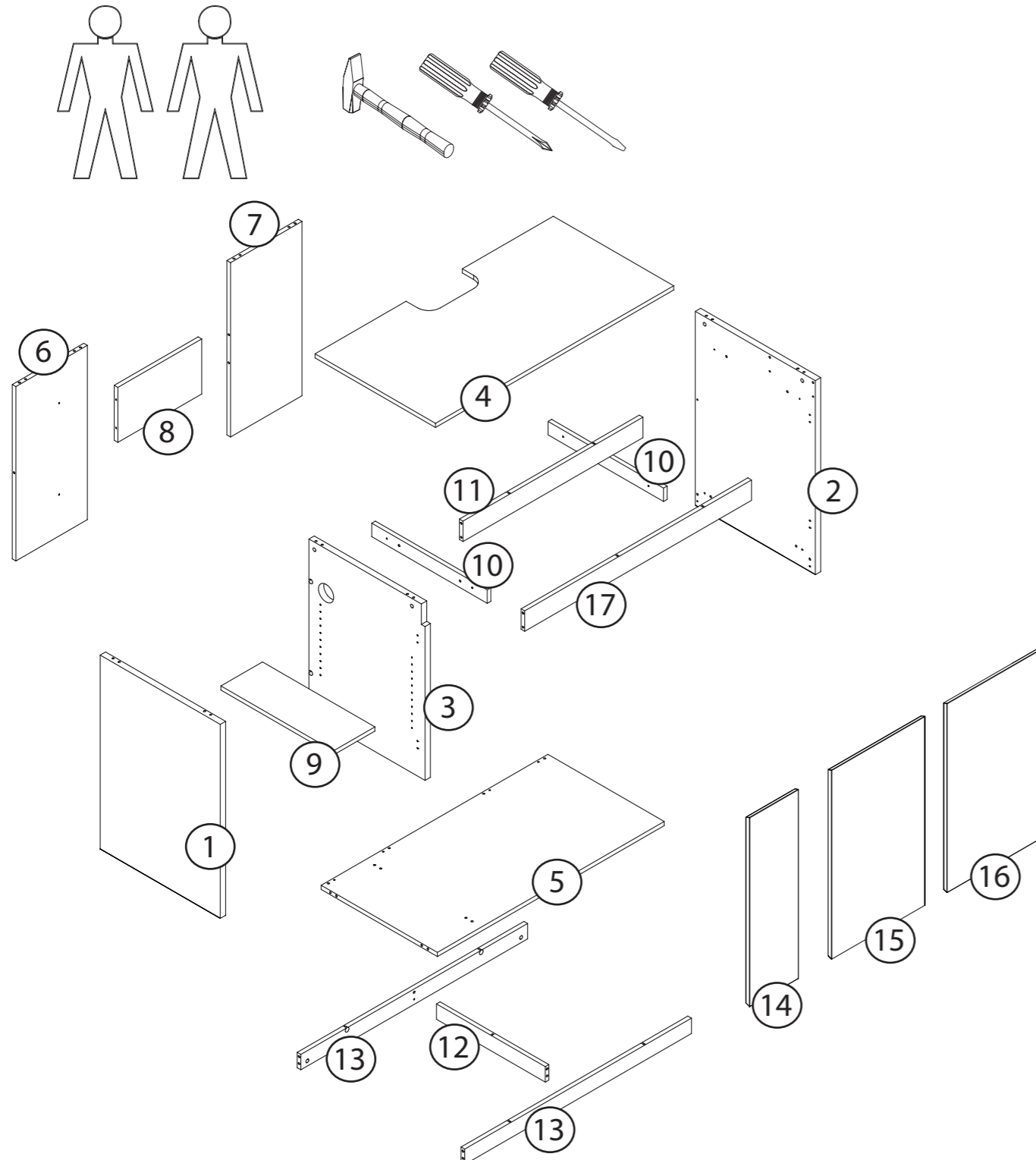
Fon: +49 5402 9911-0
Fax: +49 5402 9911-19

www.aqua-medic.de
info@aqua-medic.de

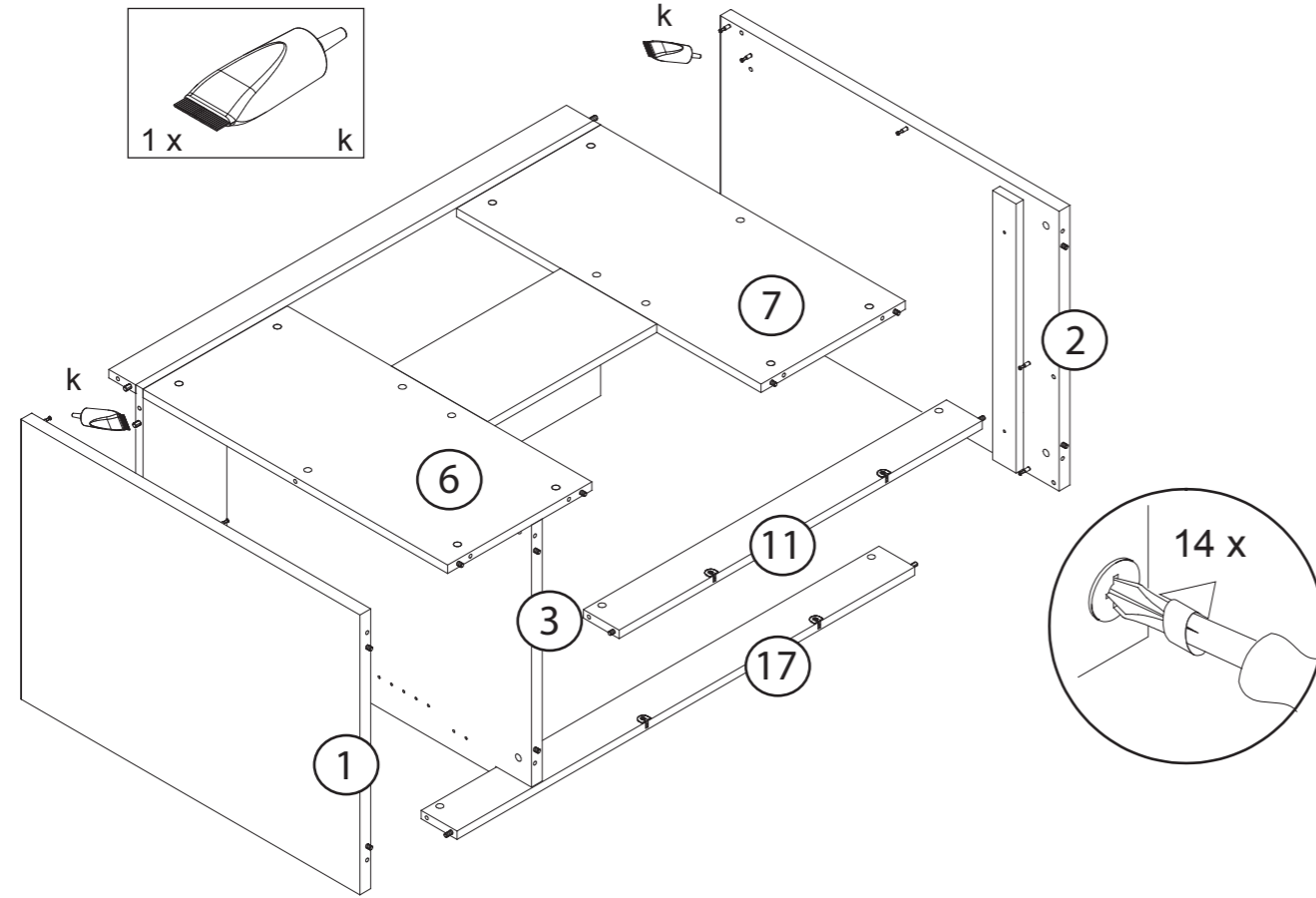


(01/2020)

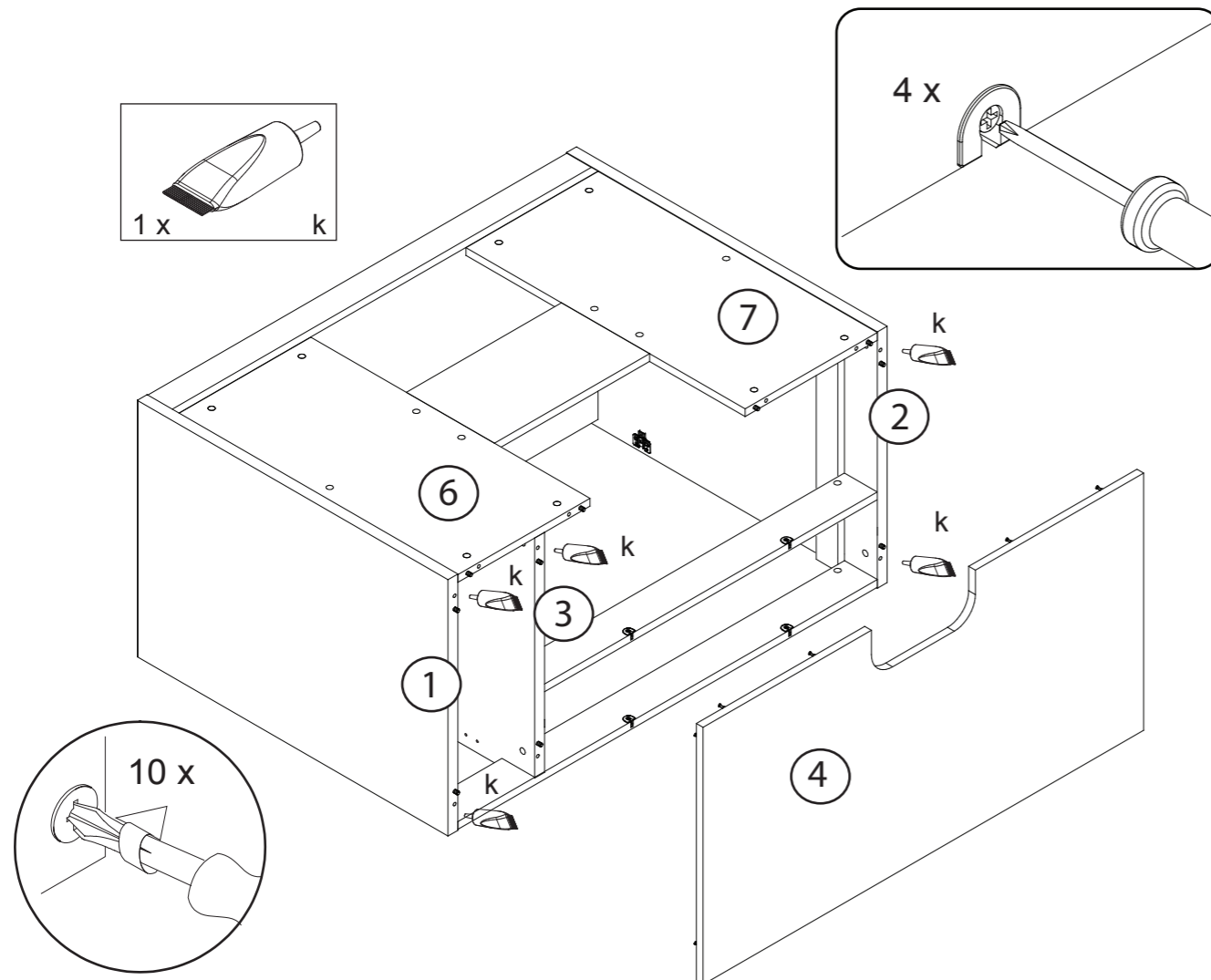
N



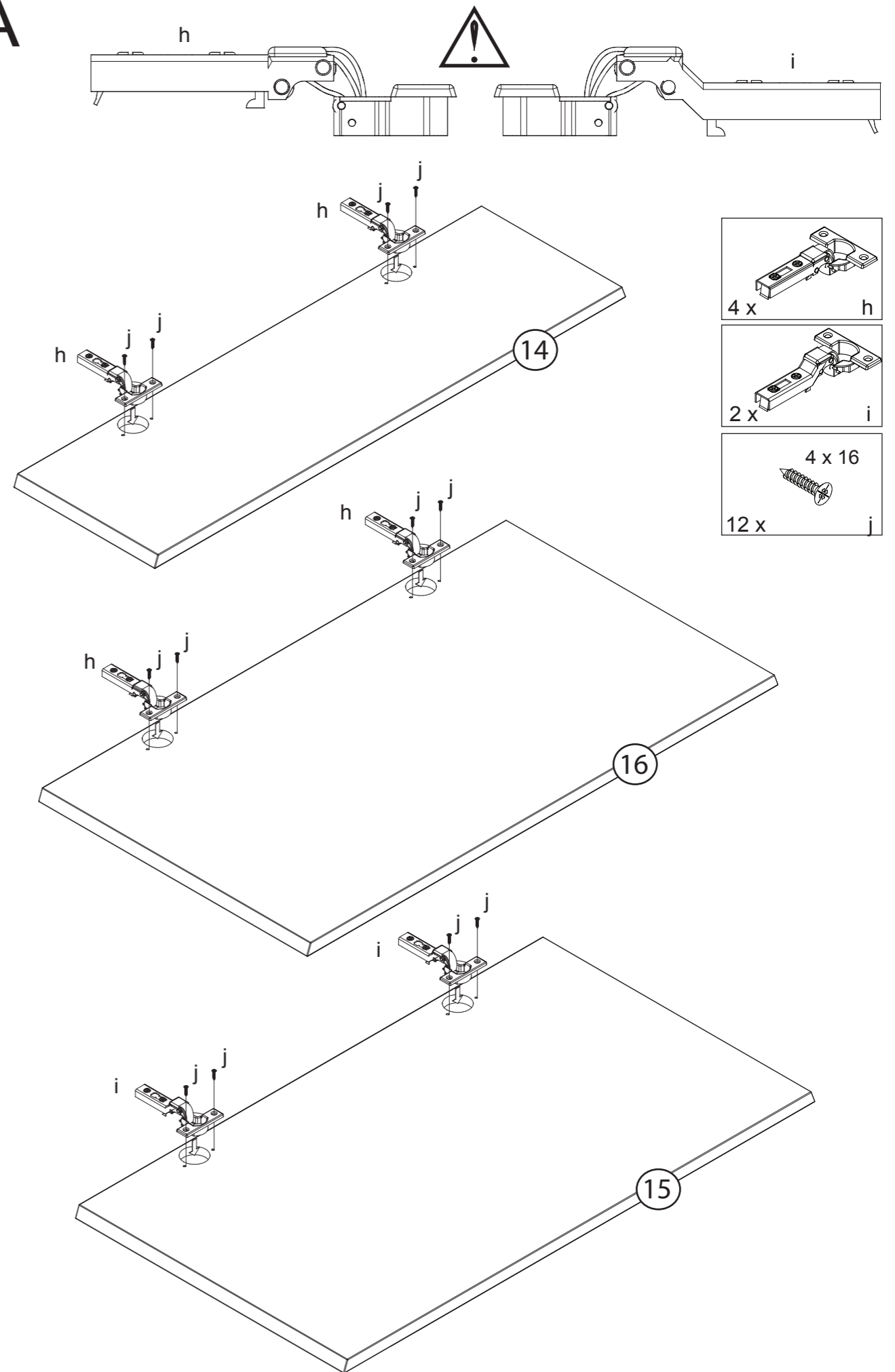
L

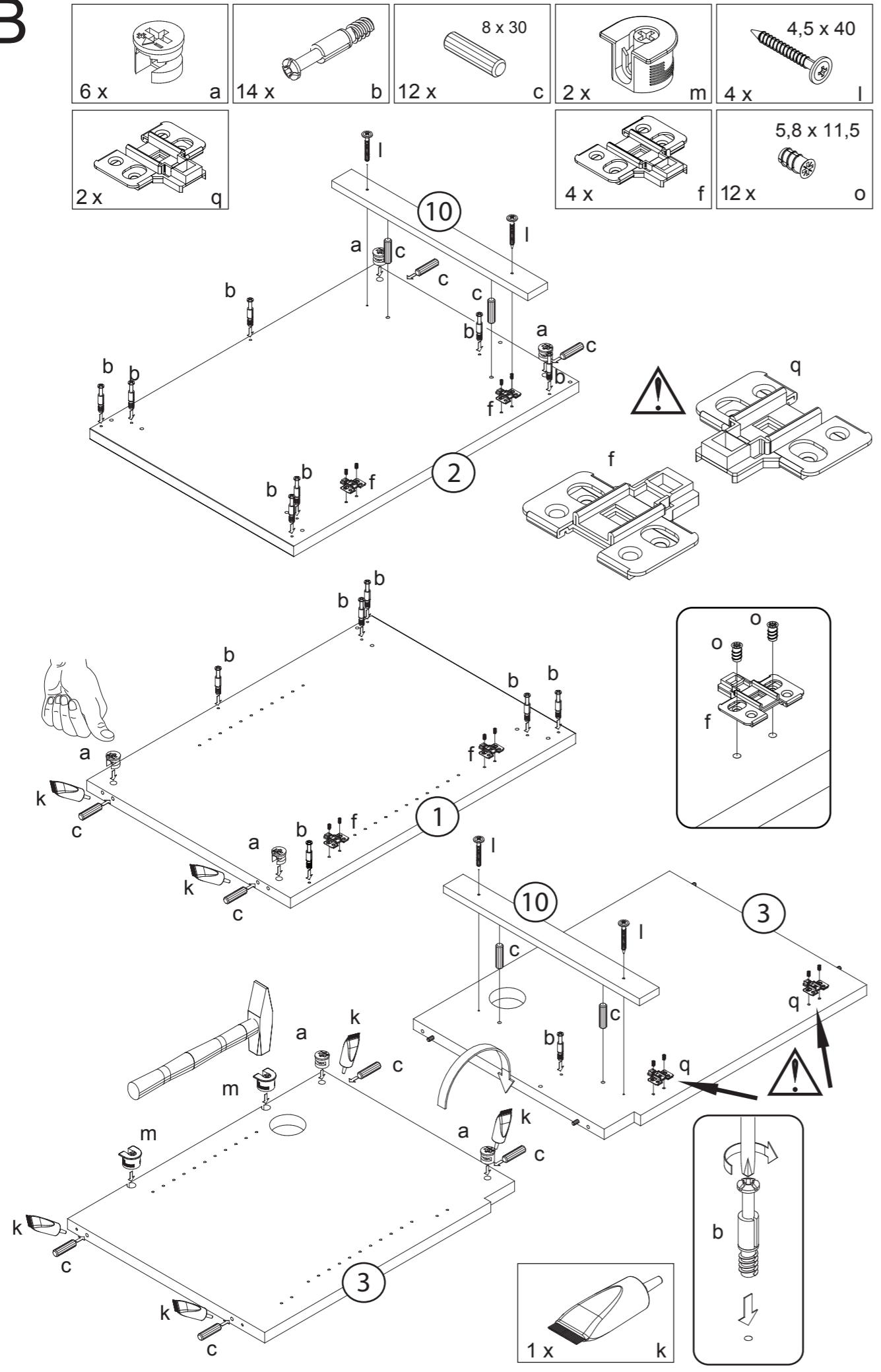
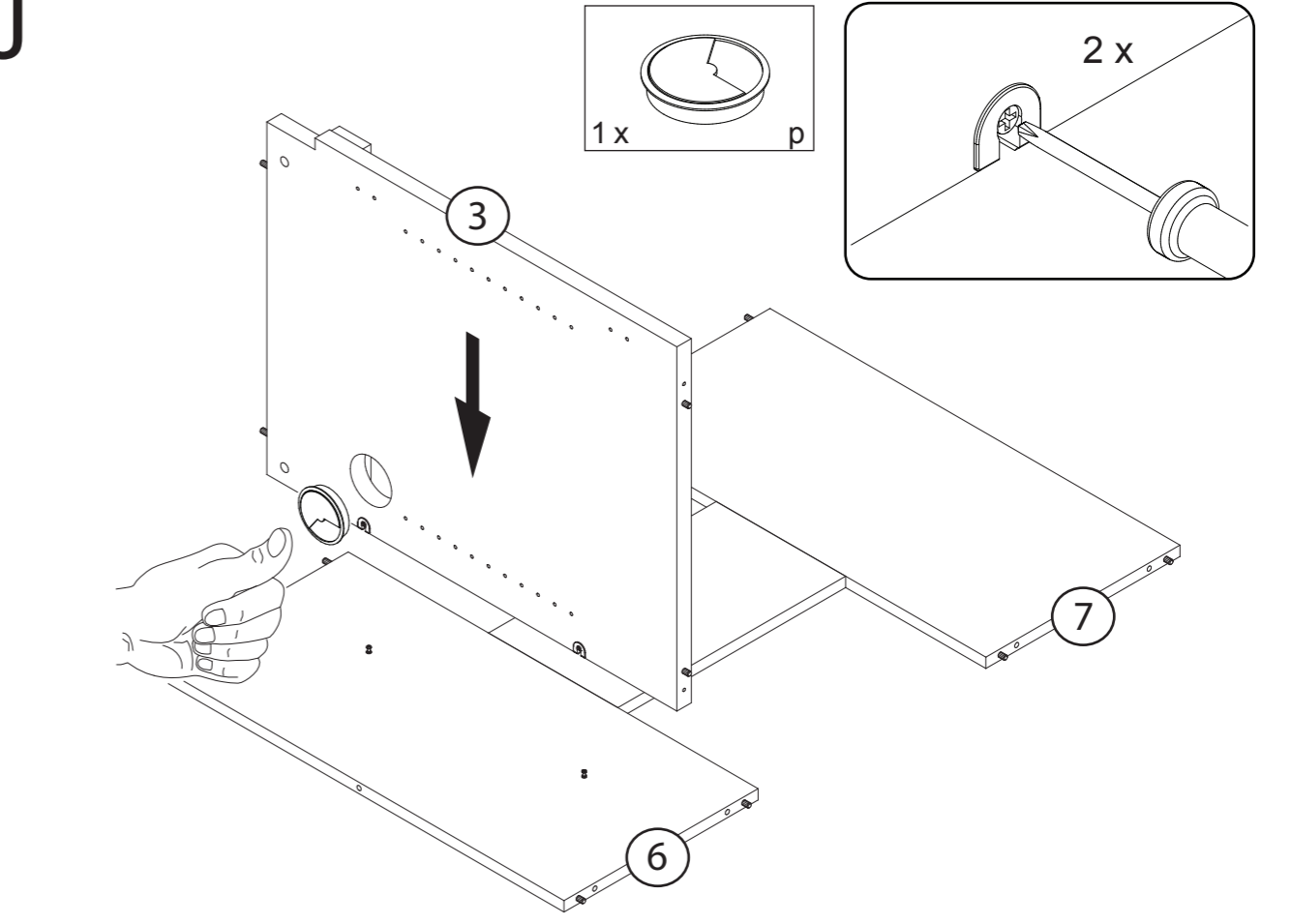
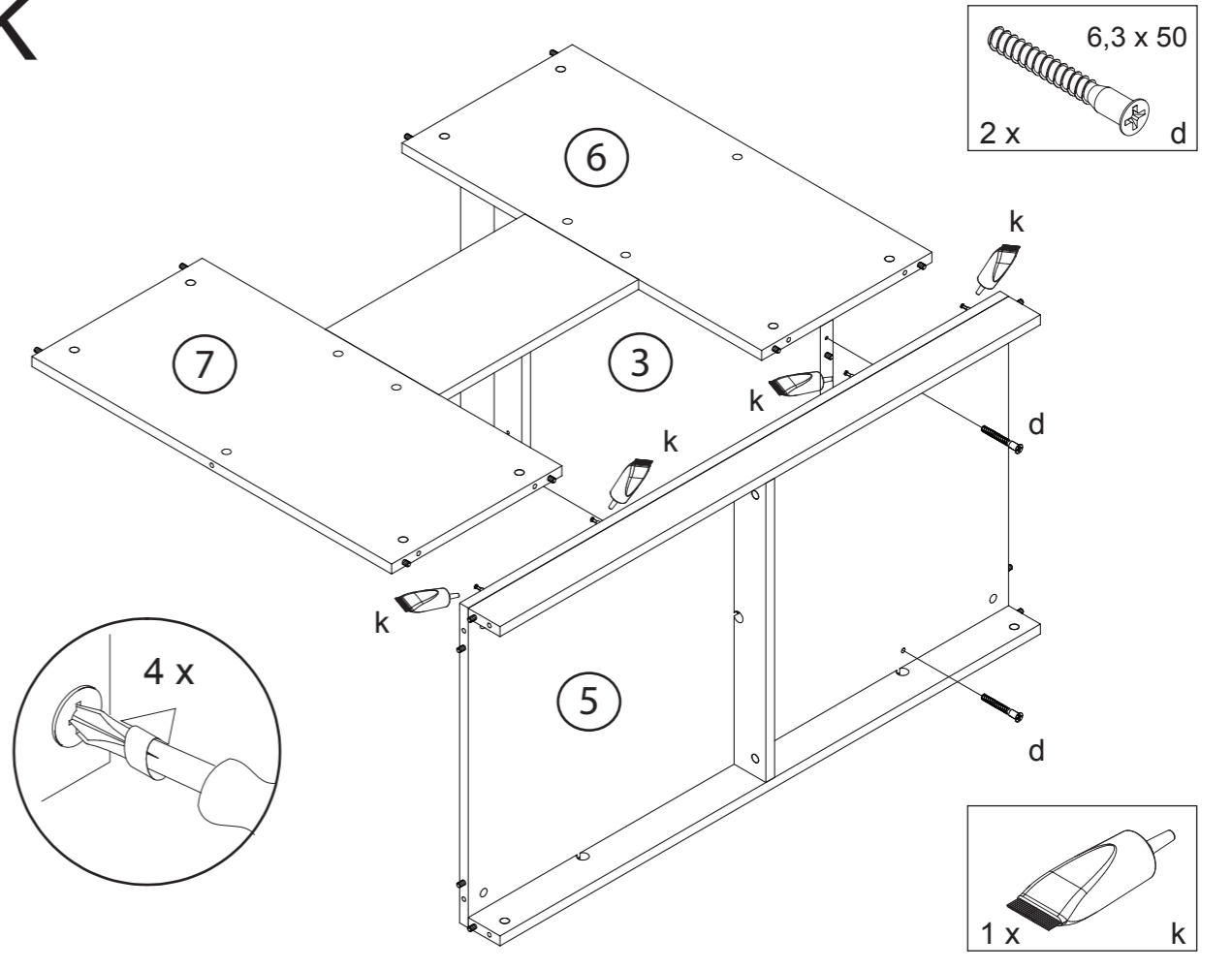


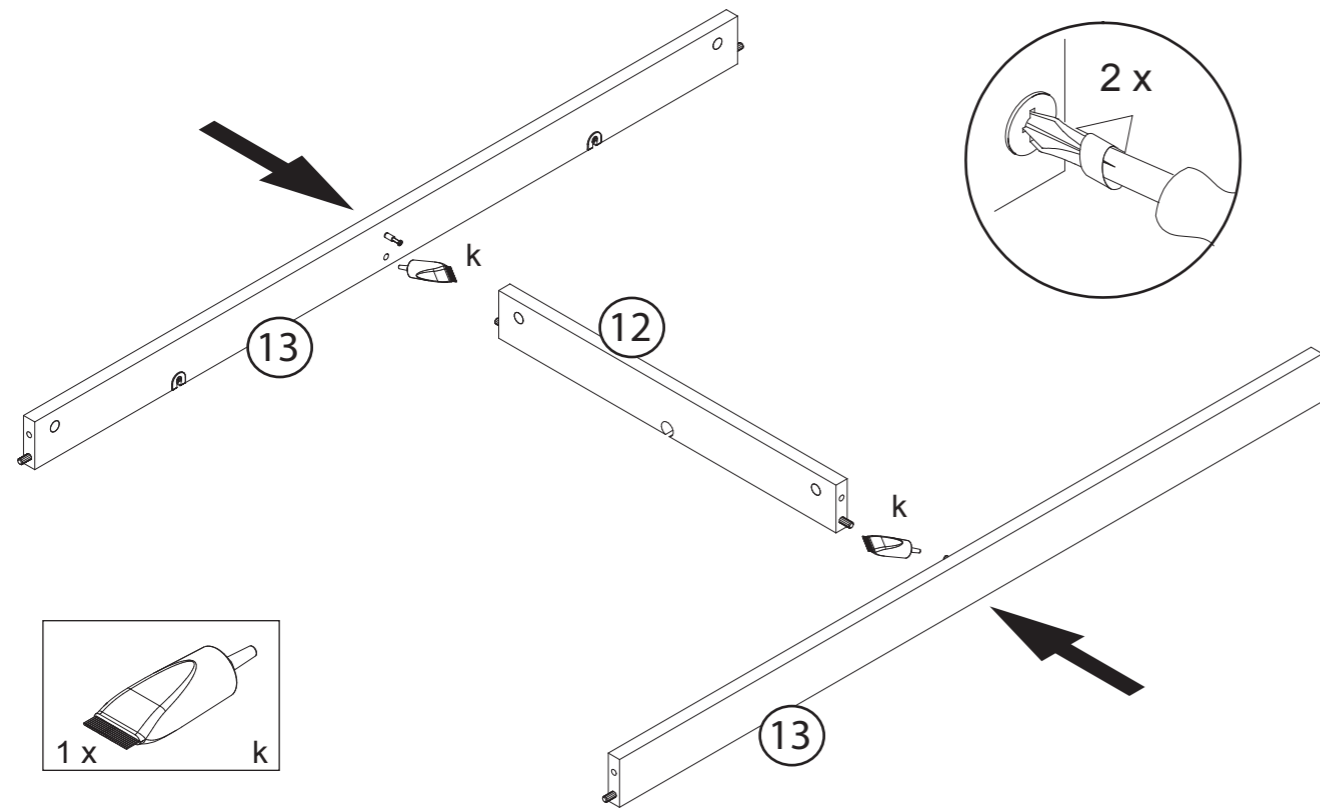
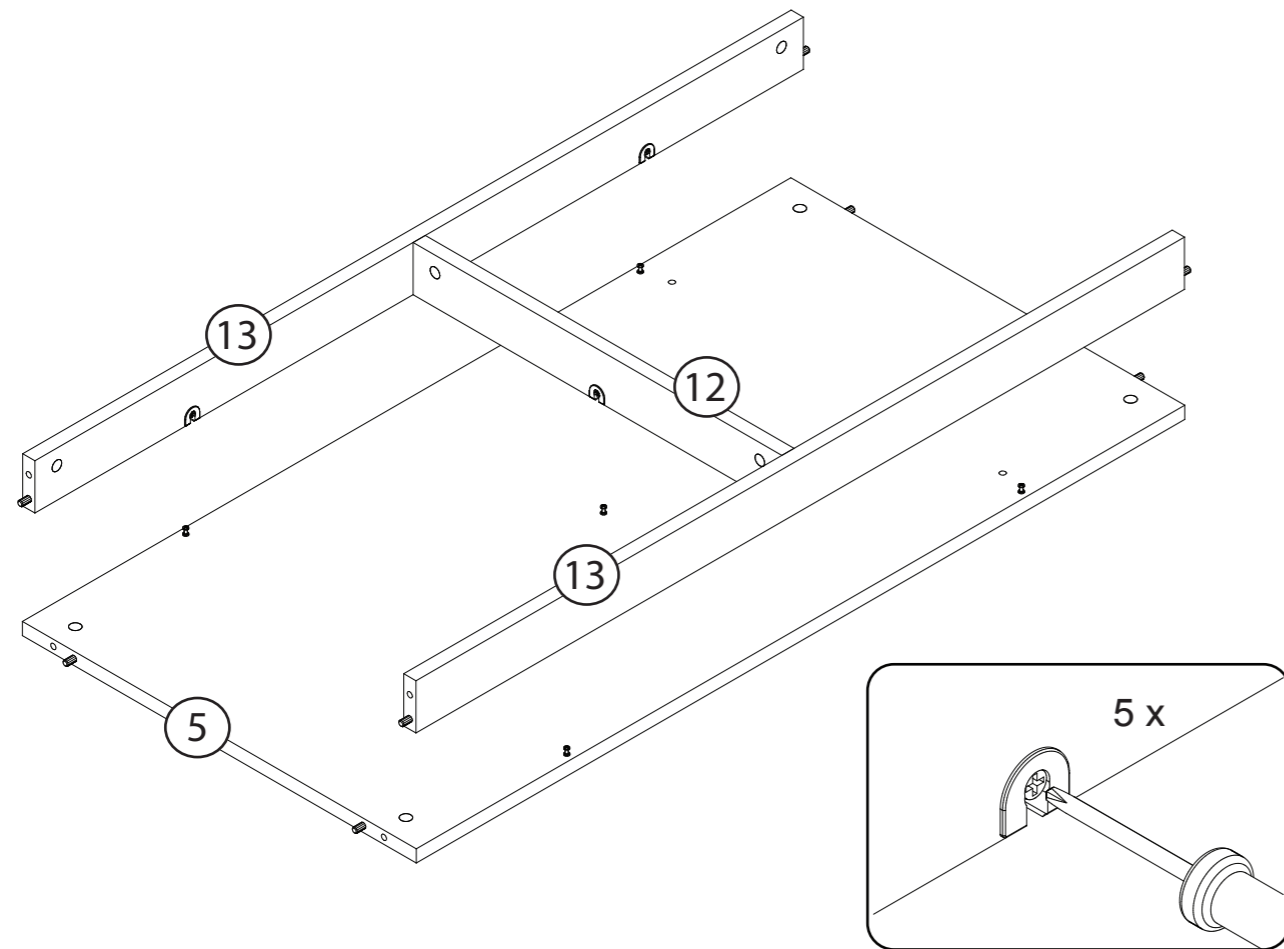
M



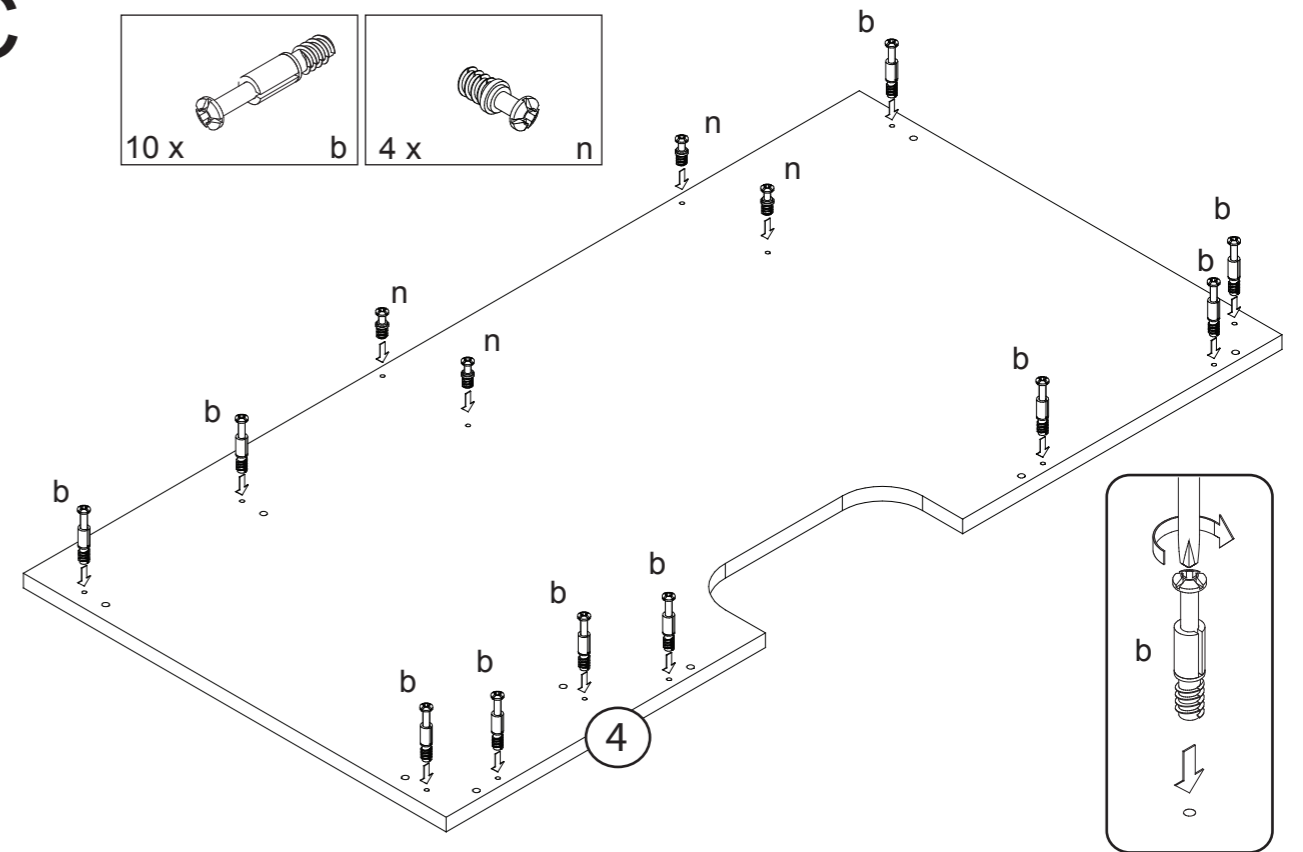
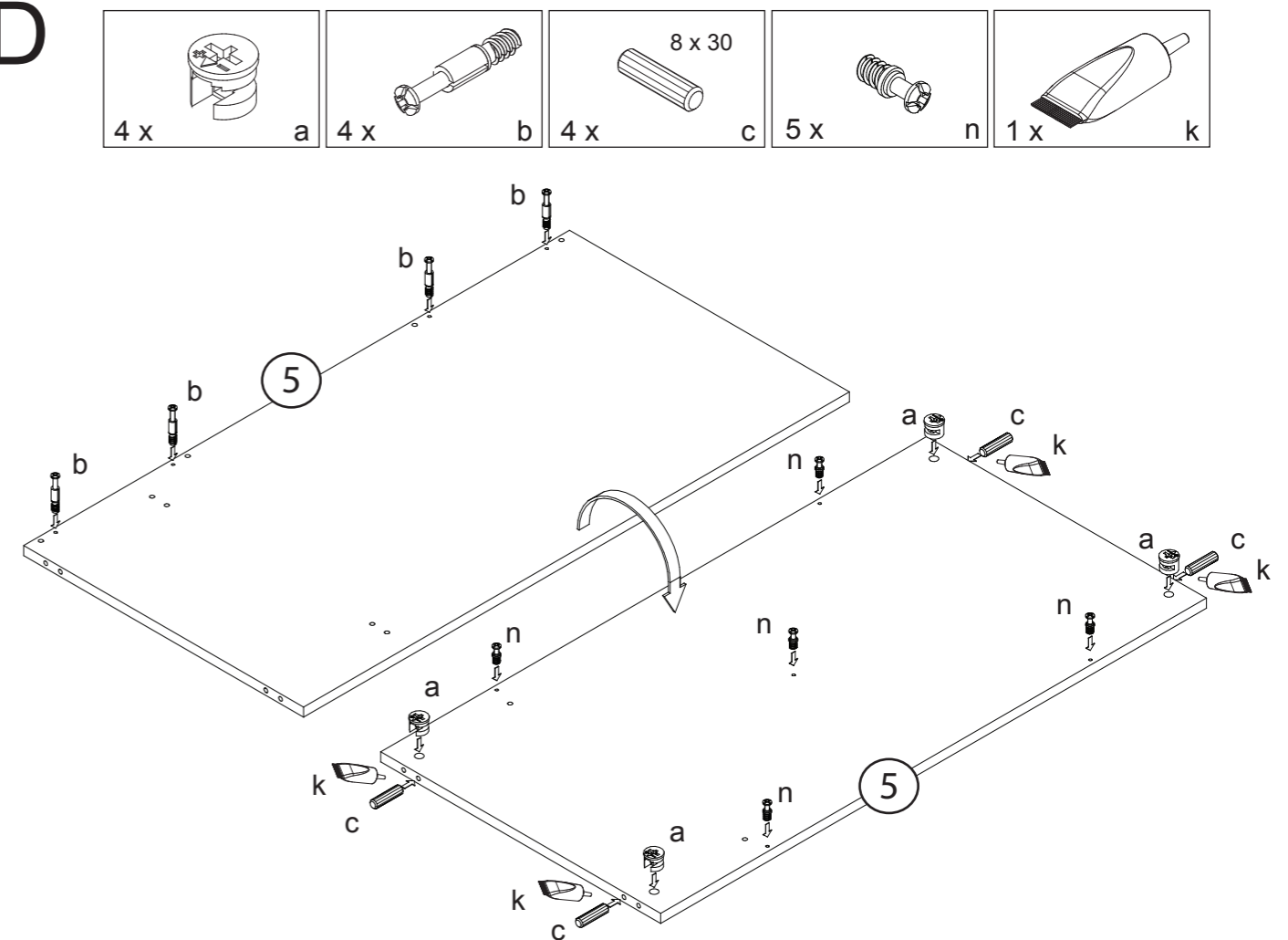
A



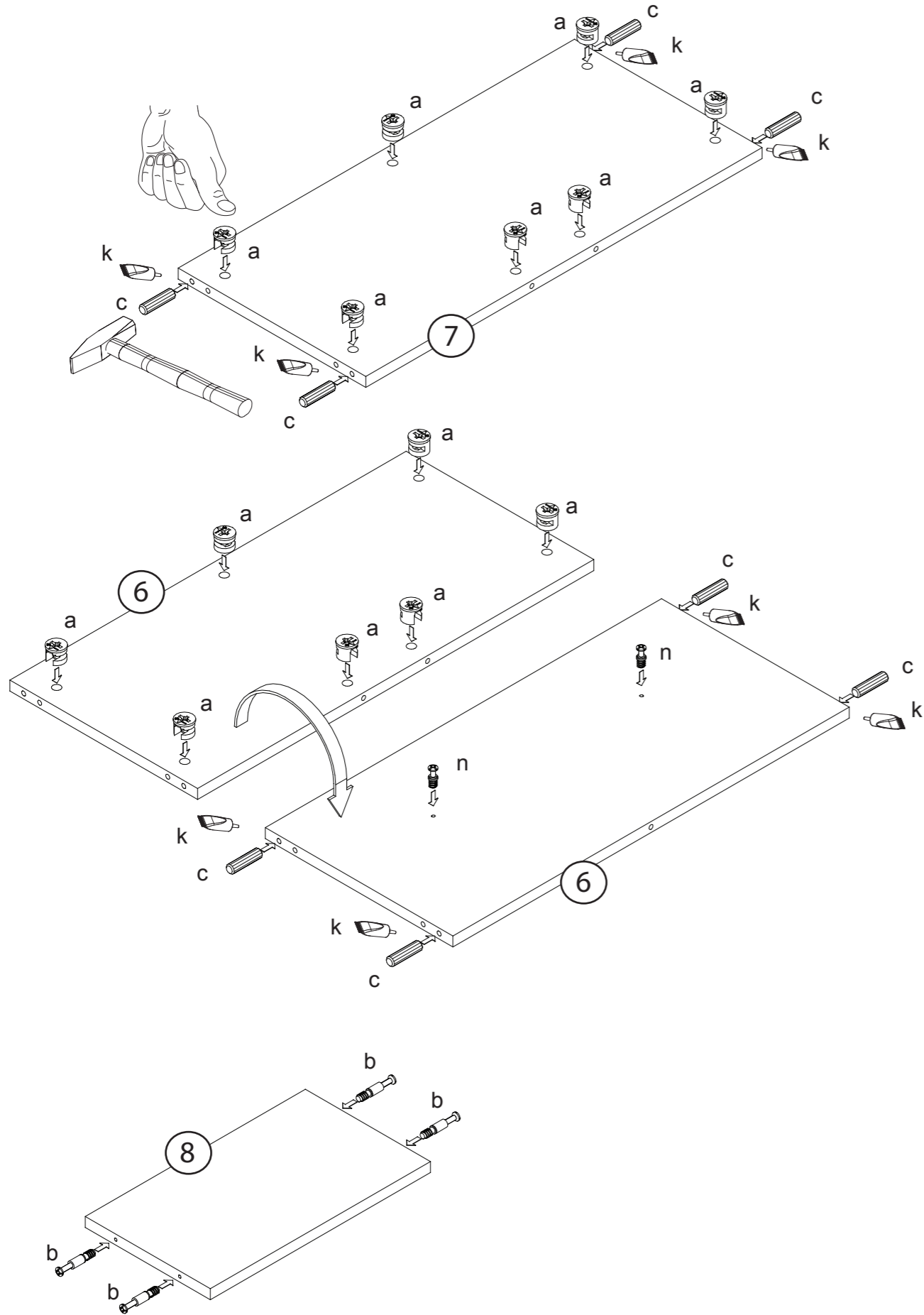
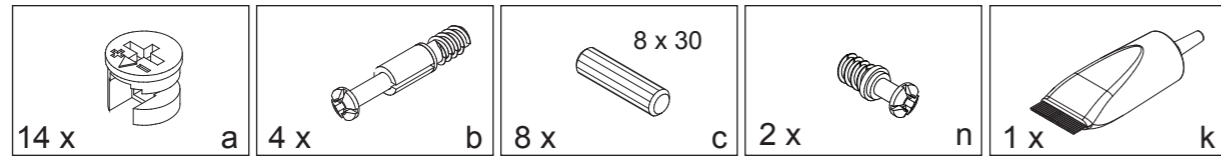
B**J****K**

H**I**

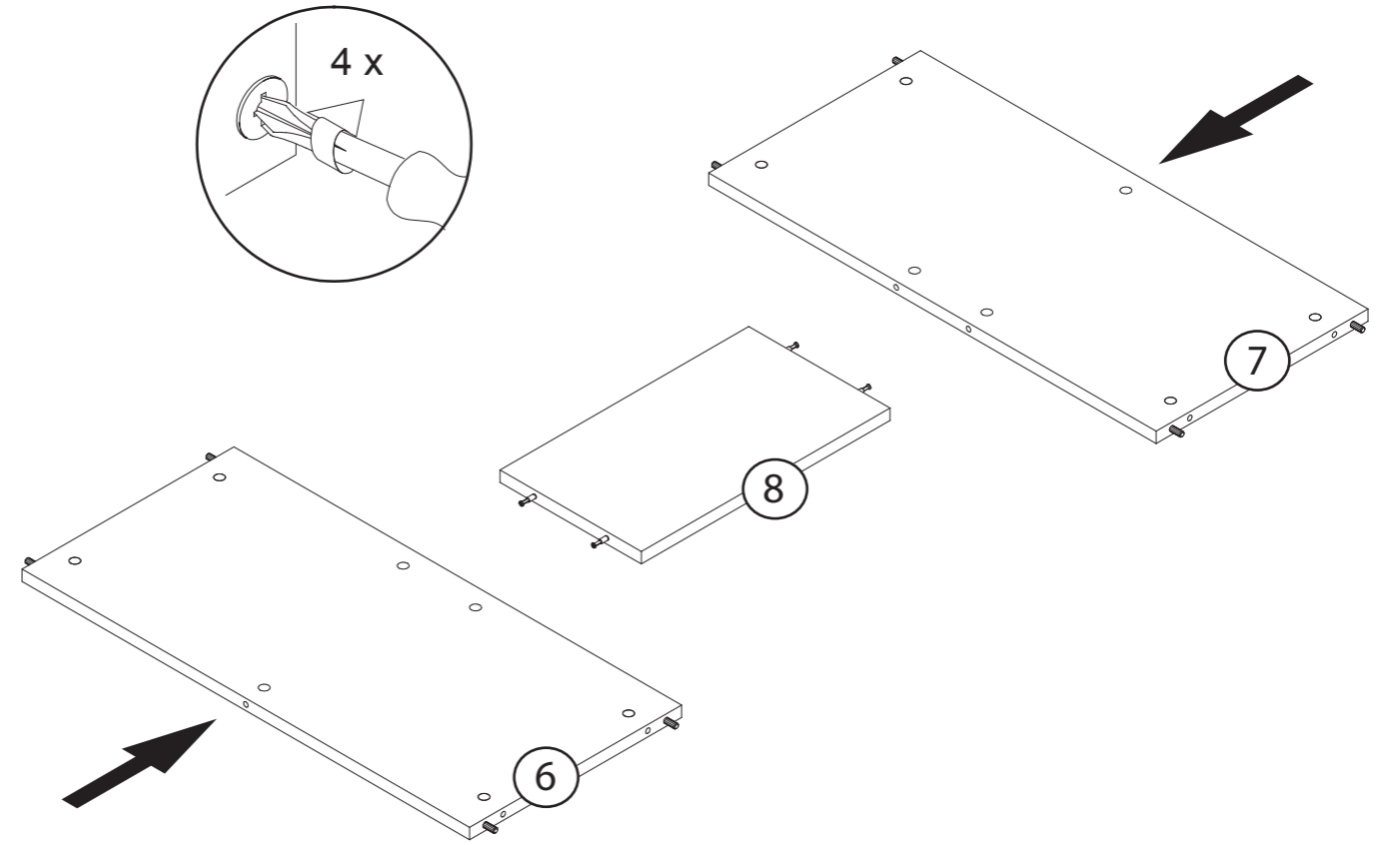
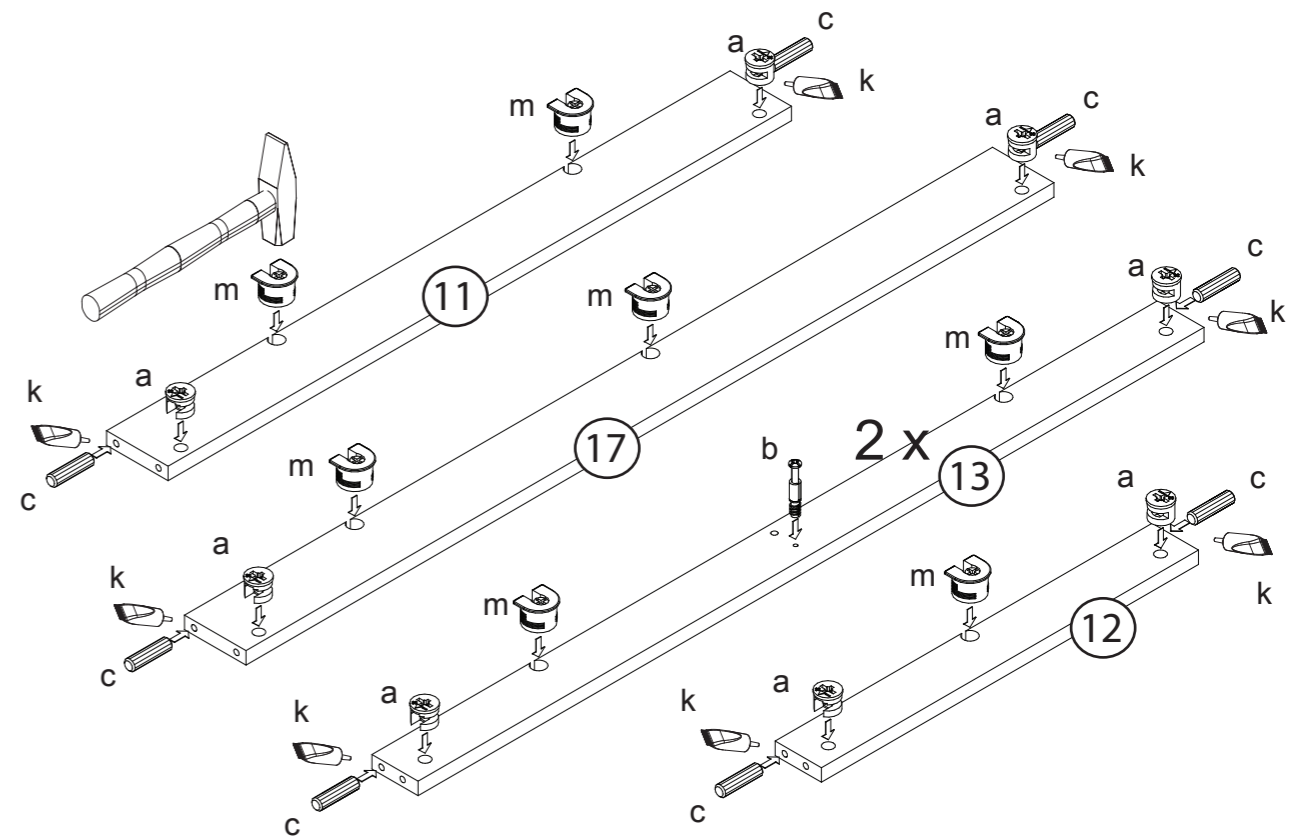
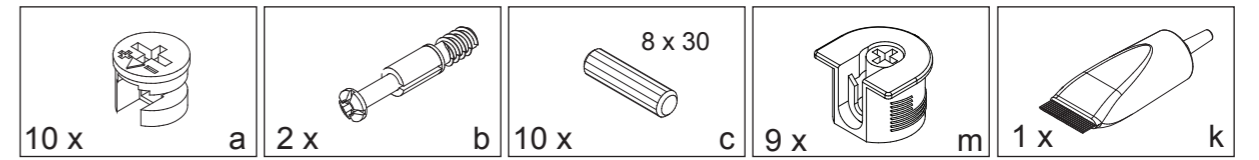
8/12

C**D**

5/12

E

6/12

F**G**

7/12